

**Tunelové košové myčky nádobí**  
**Velká sušící zóna s dveřmi k tunelové**  
**košové myčce s duálním oplachem, P>L/**  
**L>P**

POL. #: \_\_\_\_\_

MODEL #: \_\_\_\_\_

PROJEKT # \_\_\_\_\_

SIS # \_\_\_\_\_

AIA # \_\_\_\_\_



535098 (NLDDRE5)

SUŠÍČÍ ZÓNA S DVEŘMI  
VELKÁ - PRO MYČKY S  
DUÁLNÍM OPLACHEM, EL

### Zkrácená specifikace

#### Položka č. \_\_\_\_\_

Velká sušící zóna s dveřmi vhodná k instalaci k Electrolux green&clean tunelové košové myčce nádobí s duálním oplachem. Pohon v tunelu je zajištěn mechanickým spojením s posuvem myčky. Sušící zóna využívá vnitřní a vnější vzduch pro zajištění dobrého výsledku sušení bez vysoké spotřeby energie. Izolované dveře pro snadný přístup do komory, s tepelnou a zvukovou izolací pro tichý provoz a tepelnou pohodu. Konstrukce z ušlechtilé nerez oceli AISI 304. Vhodné jak pro provoz zprava doleva, tak i pro zleva doprava díky snadné změně směru posunu na místě. Snadné napojení k Electrolux tunelové košové myčce green&clean s duálním oplachem bez nutnosti jakékoliv modifikace.

### Hlavní funkce a vlastnosti

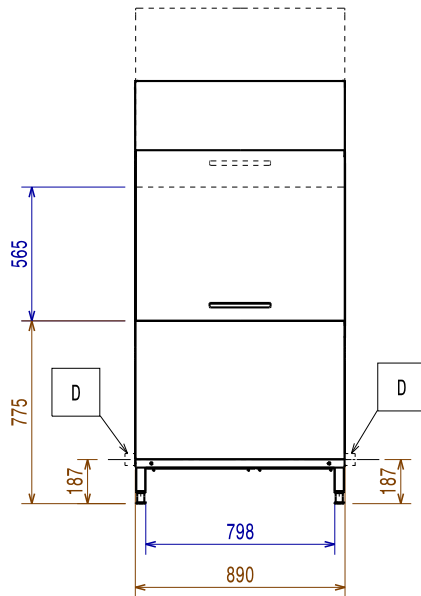
- Elektronicky řízený pro optimalizaci výsledků sušení.
- Sušící zóna účinně a efektivně odstraňuje vodu z umývaného nádobí díky výkonnému ventilátoru, který nasává suchý vnější vzduch a mixuje jej se vzduchem uvnitř sušícího modulu. Sušení nádobí tak probíhá při teplotě umožňující následnou bezpečnou manipulaci s nádobím.
- Ochrana IP25 proti tryskající vodě, pevným objektům a malým zvířatům (větším než 6 mm).
- Směr posunu může být buď zleva doprava nebo zprava doleva, jelikož je reverzibilní na místě.
- Velké, vyvážené inspekční dveře poskytují neomezený přístup do celého vnitřního prostoru. Dveře izolovány pěnovou izolací, která jednak zvyšuje pevnost dveří a současně i snižuje hluk a tepelné ztráty.
- Umísťuje se mezi tunelovou košovou myčku s duálním oplachem a manipulační stoly.

### Konstrukce

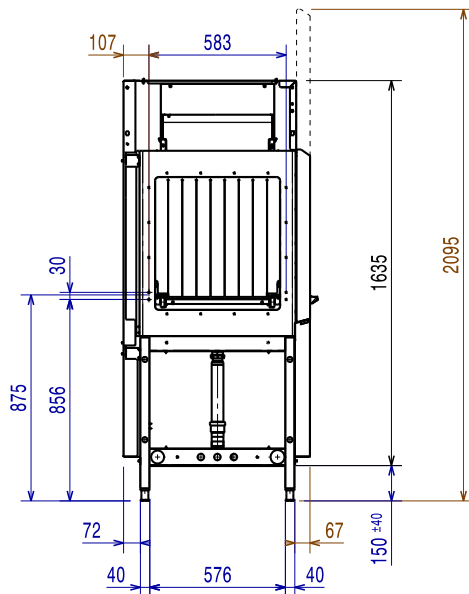
- Lisovaná komora s oblými rohy bez vnitřních trubek a žádných míst se skrytými nečistotami.
- Všechny hlavní součásti jsou vyrobeny z ušlechtilé nerezové oceli odolné proti korozi 304: vnitřní komora, vnější, přední a boční panely, dveře i transportní systém pro posun košů.
- Myčka je konstruována na modulárním konceptu pro snadné připojení k tunelové košové myčce s duálním oplachem bez nutnosti jakékoliv modifikace připojení napájení, připojení vody, odpadu, napojení mycího prostředku a leštidla.
- Výškově stavitelné nožičky pro umožnění pohodlného čištění prostoru pod zařízením.

SCHVÁLENO: \_\_\_\_\_

Zepředu

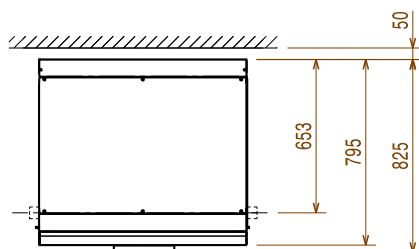


Boční



D = Odpad  
 EI = Elektrické napojení  
 EO = El.výstup  
 EQ = Zemnící šroub  
 ES = Elektro signál IN/OUT  
 U = USB port

Shora



### Elektro

**Topná tělesa sušení:**
**535098 (NLDDRE5)**

8.25kW

380-415 V/3N ph/50/60 Hz

**Napětí:**
**Výchozí instalovaný příkon:** 8.5 kW

**Příkon ventilátoru sušení:** 0.19kW

Při instalaci sušicího modulu k tunelové myčce je nutné přičíst příkon modulu sušení k příkonu myčky a el. přívod myčky dimenzovat na tuto společnou hodnotu.

### Hlavní informace

**Objem vzduchu:** 750m<sup>3</sup>/h

**Teplota vzduchu:** 70°C

Pouze pro přepravní účely lze hloubku stroje zmenšit buď na 795mm demontáží a madla dveří.

Referenční norma používaná pro měření hluku: IEC60335-2-58 příloha AA.

**Vnější rozměry, Šířka** 890 mm

**Vnější rozměry, Hloubka** 825 mm

**Vnější rozměry, Výška** 1785 mm

**Netto váha:** 116 kg

**Přepravní váha:** 137 kg

**Přepravní výška:** 2030 mm

**Přepravní šířka:** 910 mm

**Přepravní hloubka:** 1030 mm

**Přepravní objem:** 1.9 m<sup>3</sup>

### Udržitelnost

**Hladina hluku:** <62 dBA

